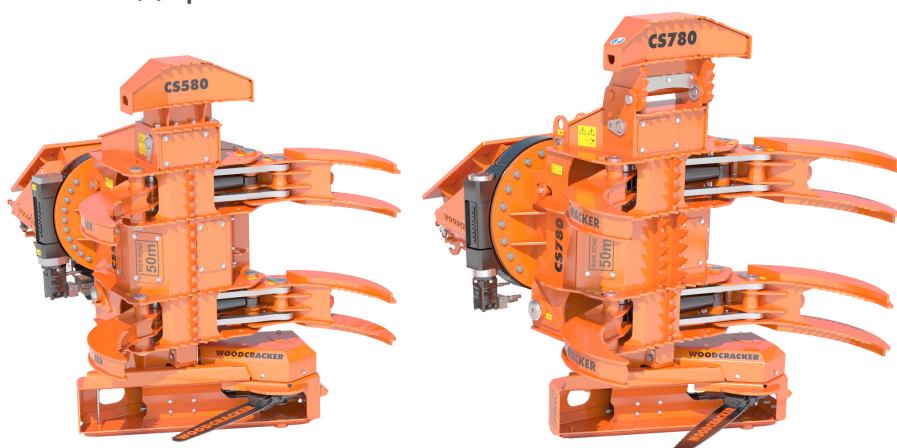




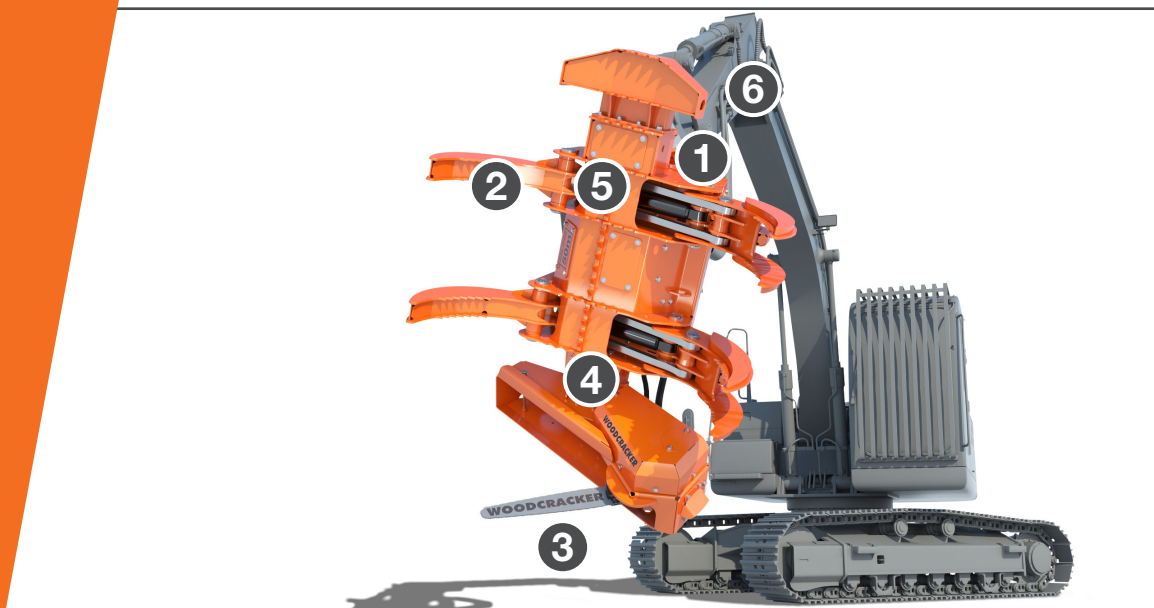
Захват с пилой со свободно подвешенной коробкой для безопасной валки деревьев.



Технические характеристики WOODCRACKER® CS

	CS 580	CS 780
Диаметр резки (мм)	580	750
Раскрытие захвата (мм)	1430	1600
Tiltator	вращается вокруг своей оси	вращается вокруг своей оси
Собственный вес (базовая - максимальная комплектация) (кг)	1400 - 1500	2000 - 2200
Рекомендуемая литровая мощность ¹⁾ (л/мин.)	120 - 170	120 - 170
Рекомендуемая литровая мощность для дополнительных функций ¹⁾ (л/мин.)	50 - 70	50 - 70
Рекомендуемое рабочее давление (бар)	280	280
Полный вес базовой машины ²⁾ (т)	14 - 22	20 - 28
Функция вращения для процесса обрезки	Автоматика	Автоматика
Коробка пилы	на активной рессорной подвеске	на активной рессорной подвеске
Смазка цепи пилы	Консистентная смазка	Консистентная смазка
Дополнительно: Power Tiltator	●	●

1) В зависимости от режима эксплуатации либо комплектации Woodcracker. 2) В зависимости от комплектации базовой машины. Возможны изменения технических параметров и чертежей. Изменения вносятся в связи с модернизацией оборудования. I доступно - не предлагается

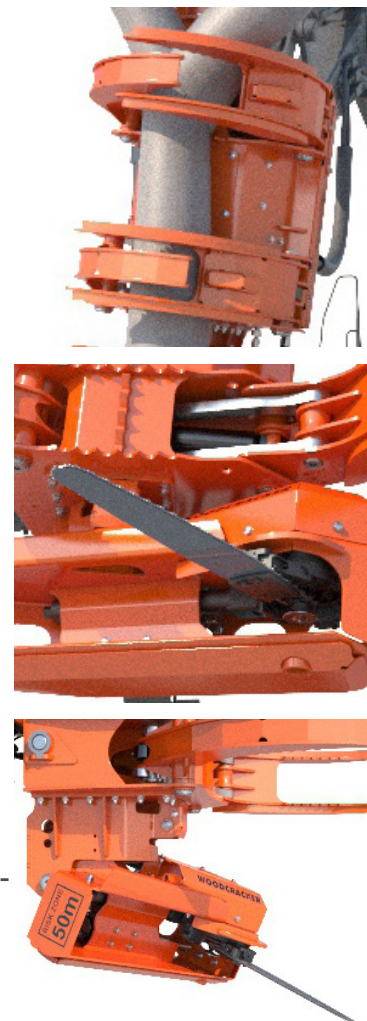


1 Мощный Tiltator позволяет агрегату вращаться вокруг своей оси.

2 Два мощных независимых элемента захвата индивидуально адаптируются к дереву. Зубцы на захватах крепко удерживают дерево.

3 В качестве системы обрезки используется цепная пила с уловителем цепи. Пила имеет автоматическое натяжение цепи и автоматическую смазку цепи консистентной смазкой.

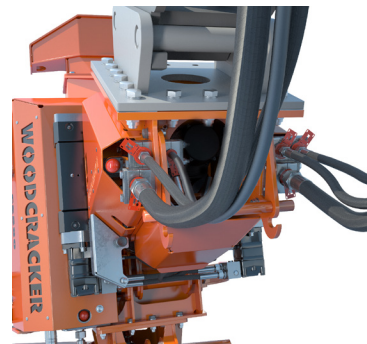
4 Коробка пилы свободно подвешена и имеет активную рессорную подвеску. Откидная коробка пилы предотвращает изгиб пильной шины при силовом воздействии.



5 Функция вращения предотвращает застревание пилы в процессе резки.



6 Для всех функций, включая все дополнительные опции, достаточно четырех точек подключения гидравлики.



+ Неподвижное крепление Woodcracker® CS на экскаваторе позволяет удалять стоящее вблизи дерево по частям. Это помогает избежать повреждения близлежащих зданий и деревьев и идеально подходит для безопасной валки леса.

+ Легко монтируется на стандартные экскаваторы

+ Проверенное качество

+ Грунтование (катодное лакирование окунанием) и порошковое укрывистое лакирование

+ Высокопрочная сталь Hardox®

+ Почти не требует ремонта и обслуживания

Особо прочный и долговечный



Области применения

- ➔ Безопасная обрезка деревьев по частям в любом положении
- ➔ Уход за озеленением вдоль дорог и автомагистралей
- ➔ На склонах, пересеченной и болотистой местности
- ➔ Вырубка деревьев
- ➔ Вырубка аварийных деревьев
- ➔ Быстрая обработка уже спиленного дерева, лежащего на земле



О производителе

Ноу-хау и продукция компании Westtech полностью производится в Верхней Австрии. Конструкция и функциональность машин WOODCRACKER® отличаются простым управлением, легкой сменой навесного оборудования, универсальностью и эффективностью. Это относится абсолютно к любому серийному продукту компании. Область применения продукции компании охватывает валку деревьев, измельчение и переработку древесины вплоть до обработки грунта и удаления пней.

Более подробную информацию о наших машинах и деятельности компании Вы можете найти на сайте www.westtech.at